

2026 富士さわ産業フェスタ 出展者募集！

藤沢市の商工業・観光・農業・畜産の事業者が一堂に集結

藤沢市には、商工業・観光・農業など、地域の暮らしと経済を支える多様な事業者が数多く活動しています。

「富士さわ産業フェスタ」は、こうした市内事業者の製品・サービス・技術・特産品を市内外へ広く発信し、事業者にとっての新たな販路開拓やビジネスチャンスの創出につなげることを目的とした産業イベントです。

来場者である市民や事業者に対し、実際の商品展示や体験を通じて、

自社の強みや技術力を直接伝えることができる点が、本イベントならではの大きな特長です。

本趣旨にご賛同の上、藤沢市の産業全体の「魅力発信」と「活力向上」にご協力いただける出展者を広く募集します！

開催概要

主催	2026 富士さわ産業フェスタ実行委員会
開催日時	2026年5月30日（土）午前10時～午後5時
会場	藤沢商工会館ミナパーク、藤沢駅北口サンパール広場 他

募集内容及び出展条件等

募集内容 製品・商品・特産品の展示販売、企業 PR イベント等

エリアコンセプトは出展イメージを示したものです。
ご希望に応じて、いずれのエリアにも応募いただけます。

募集区分 以下4エリアの出展者を募集します。

＼藤沢の技術と知性が集う／

20ブース：ミナパーク会場（屋内）

「企業・自治体・教育 産業×技術 発信」エリア

市内工業製品や建設・住宅機器といった、産業基盤を支える技術や製品並びに自治体や市内大学等の取り組みを一堂に紹介するエリアです。

単なる展示に留まらず、自社の強みや先進的な取り組みを来場者へ直接 PR し、新たなビジネス創出やネットワーク構築を目指します。



10ブース：ミナパーク会場（屋内）

＼お仕事体験を通じた次世代への情報発信！／

「富士さわお仕事体験フェス」エリア

新企画である「地域密着型キャリア教育」の会場です。職業体験を通じて子どもたちに「働く・稼ぐ・使う」という経済の仕組みを伝え、産業への関心を育みます。自社の業態を活かした体験プログラムを提供することで、将来の人材確保に向けた認知向上や、地域社会に根差した姿勢を示す CSR 活動としての大きな価値を創出します。

詳しくはこちら



30ブース：サンパール広場（屋外）

＼富士さわ産業ふれあいマーケット／

「市内企業 PR・展示・即売」エリア

駅前の開放的な空間を活用した、「にぎわいと物販の中心」となるエリアです。市内企業の PR や製品販売に加え、地元の新鮮な農産物や畜産物の即売など、藤沢の「食」と「モノ」の魅力を直接消費者に届けます。



4ブース：ミナパーク横駐車場・1階ロビー（屋外）

＼まちを支える車に触れる／ 「はたらく車両展示」エリア

産業の最前線で活躍する車両を集めた展示ゾーンです。普段間近で見ることができない「働く車の姿」を披露することで、子どもたちの好奇心を刺激し、産業への親しみやすさを醸成します。自社の技術を象徴する車両を通じて企業 PR を行います。



出展対象

原則として市内に所在する事業所、団体及び学校

出展料

屋内ブース **30,000 円 (税込)** / 屋外ブース **40,000 円 (税込)**

※車両展示は別途 1 台につき **5,000 円**

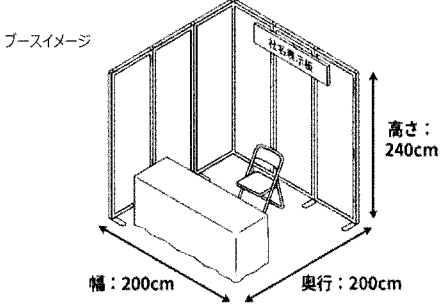
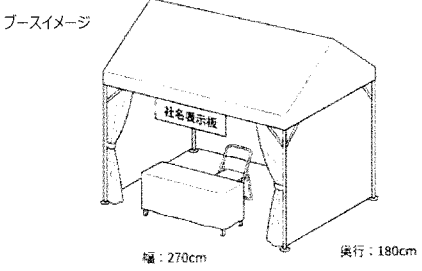
※複数ブースでの出展を希望される場合は、ブース数に応じた出展料が発生します。

※搬入費や小間内の装飾費等、出展に際して発生する費用は出展者の負担となります。

※電気を使用する際には別途設置料が発生します。▶ 1,500W毎 3,000 円

※備品追加 (有料) も可能です。▶ 机 1 本 2,000 円 一脚 500 円

仕様

	屋内ブース	屋外ブース
出展場所	ミナパーク6階多目的ホール	北口サンパール広場 ミナパーク横駐車場・1階ピロティ
ブース仕様	システムパネル※バックパネル付き 間口 200cm×奥行 200cm×高さ 240cm 	テント※三方幕付き (取り外し可) 間口 270cm×奥行 180cm 
付属品	長机 1 本・イス 1 脚・社名表示板	
募集数 (予定)	企業・自治体・教育 発信エリア：20 お仕事体験フェスエリア：10	市内企業 PR・展示・即売エリア：30 車両展示エリア：4
搬入	前日搬入 5月29日 (金) 10時～16時 (予定)	当日搬入 5月30日 (土) 7時30分～10時 (予定)

※ブース仕様については、主催者都合により変更になることがあります。あらかじめご了承ください。

注) 出展対象外項目

・引火性、発火性の物、著しく音響・臭気等を発生する ・特許権・意匠権等を侵害する恐れのある物

・重量が1㎡あたり300kg以上の物及び強振動の出展物 (屋内) ・宗教信仰、政治活動等これらに類する行為

注意事項

・**出展者説明会を5月12日 (火) に開催します。必ずご参加ください。※出展が決定次第4月中旬に通知**

・出展上、許認可・登録等が必要な場合は必ず受けていること。

・保健所及び消防署への届出は、主催者が一括して行います。なお、改善指示がある出展者については主催者より連絡いたします。

・飲食店や屋台を生業としている方は臨時営業の営業許可が必要です。1つの屋台型臨時営業許可で取り扱うことができる食品は、1品目に限ります。

・ゴミは、出展者各自でのお持ち帰りとなります。 ・周囲のブースに配慮し、過度な音出しは行わないでください。

・入墨、タトゥーについては、来場者に恐怖感を与える場合がありますので、ご配慮をお願いします。

・飲料を販売される場合は、イベント全体の価格バランスおよび来場者への配慮の観点から、生ビール 500 円程度、その他アルコール 350 円程度、ソフトドリンク 150 円程度を目安としてご設定いただきますようお願いいたします。

・出展に当たっては、万が一に備えて、各自イベント保険などに加入するようにしてください。

出展申し込み

以下いずれかの方法にて3月31日 (火) までに申し込み

① 藤沢商工会議所HP内の申込フォーム

② 「出展申込書」をダウンロードの上 FAX または郵送

郵送先 ▶ ふじさわ産業フェスタ実行委員会宛 (藤沢商工会議所内)

藤沢市藤沢 607-1 藤沢商工会館 2 階

FAX 先 ▶ 0466-27-8664

※出展場所、小間数は主催者が内容を考慮し調整を行います。申込多数の場合は抽選となります。(抽選結果は4月中旬に決定します)

出展申込・申込書ダウンロード

はこちらから ▶

藤沢商工会議所

<https://www.fujisawa-cci.or.jp/>



2026 ふじさわ産業フェスタ実行委員会

問い合わせ先 事務局：藤沢商工会議所支援課 山下 藤沢市藤沢 607-1 藤沢商工会館 2 階)

TEL 0466-27-8888 / FAX 0466-27-8664 E-mail festa@fujisawa-cci.or.jp